

Технический бюллетень №114

НОВЫЕ ЦИЛИНДРЫ КОМПРЕССОРА КЛАССА ET.

В целях повышения конкурентоспособности в пределах данной серии, Ariel вводит новый класс цилиндров ET. Данные цилиндры разработаны на базе корпуса цилиндра класса E и конструкции направляющих крейцкопфа JGE:H. Но с добавлением дополнительных крепежных болтов цилиндра к направляющей крейцкопфа данный класс цилиндром вместе с направляющими крейцкопфа можно применять в компрессорах JGT, имеющих большую нагрузку на шток. Цилиндры класса E имеют 12 посадочных отверстий для болтов размером 5/8" - 11 UNC, а цилиндры класса ET имеют 16 посадочных отверстий для болтов размером 5/8" - 11 UNC. Увеличенное болтовое соединение соответствует нагрузке на шток компрессоров JGT.

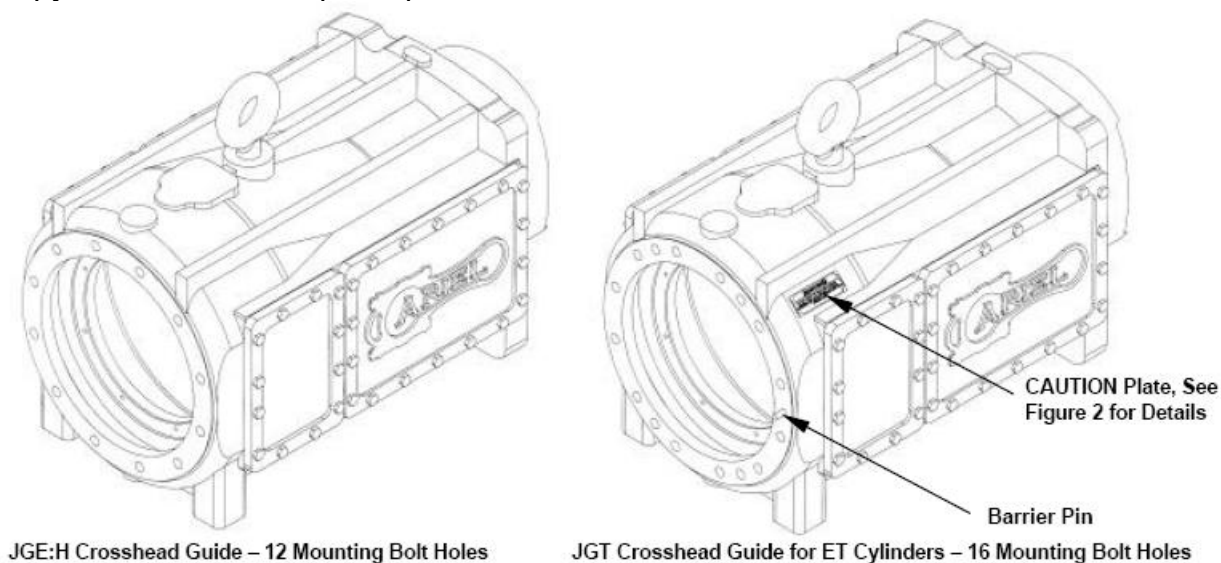


FIGURE 1: CROSSHEAD GUIDE FLANGES FOR MOUNTING ET CLASS CYLINDERS

Все цилиндры класса E, заказываемые после 1 января 2003 года, идентифицированы на табличке как цилиндры класса ET, и имеют 16 отверстий для монтажных болтов. Цилиндры класса ET, заказываемые с рамами JGE или JGH, будут поставляться с направляющими крейцкопфа на 12 крепежных болтах. Цилиндры класса ET, заказываемые с рамой JGT, будут устанавливаться на 16 крепежных болтах.

Направляющие крейцкопфа, поставляемые с рамами JGE и JGH, имеют 12 просверленных отверстий на поверхности крепежного фланца. Направляющие крейцкопфа, поставляемые с рамами JGT для цилиндров ET, имеют 16 отверстий для болтов в крепежном фланце, дополнительно эти направляющие имеют центровочный штифт, установленный на поверхности фланца. Центровочный



Номер документа: EC011110

Дата: 4 февраля 2003 г.

Технический бюллетень №114

штифт направляющей крейцкопфа предотвращает от неправильной установки цилиндров класса Н или Е с 12 отверстиями для крепежных болтов на раме JGT. Соответствующее отверстие для центровочного штифта на цилиндрах класса ET позволяет установку цилиндра класса ET на направляющей крейцкопфа с 16 болтовыми отверстиями. Предупредительная табличка, установленная на направляющих крейцкопфа с 16 болтовыми отверстиями, предупреждает пользователя не удалять штифт (смотрите рисунок 2).



Рисунок 2. Предупредительная табличка

НЕ УДАЛЯЙТЕ ШТИФТ ИЗ ПОВЕРХНОСТИ КРЕПЕЖНОГО ФЛАНЦА НАПРАВЛЯЮЩЕЙ. ОН УСТАНОВЛИВАЮТСЯ ДЛЯ ПРЕДОТВРАЩЕНИЯ НЕПРАВИЛЬНОЙ УСТАНОВКИ ЦИЛИНДРОВ И ИЗБЕЖАНИЯ ТРАВМ.

Цилиндры класса ET могут быть использованы на рамах JGE и JGH с направляющими крейцкопфа JGH: E, и на раме JGT с новым типом направляющих крейцкопфа «ET». Устаревшие цилиндры классов Н и Е не могут быть использованы на рамах JGT.



Номер документа: EC011110

Дата: 4 февраля 2003 г.

Технический бюллетень №114

Номера телефонов и факсов, адреса электронной почты и сайт корпорации Ariel

Служба	Телефон	Факс	Электронный адрес
Центр быстрого реагирования	888-397-7766 (бесплатно в США и Канаде) или +1-740-3973602 (международный)	740-397-1060	arc@arielcorp.com
Запасные части		740-393-5054	spareparts@arielcorp.com
Заказы на компрессоры		740-397-6450	
Центральный офис	740-397-0311	740-397-3856	info@arielcorp.com
Служба внешнего сервиса			fieldservice@arielcorp.com
Сайт: www.arielcorp.com			

Технические работники Центра быстрого реагирования или операторы коммутатора отвечают на звонки в рабочее время (восточно-американский часовой пояс (разница с московским временем - минус 8 часов), а в нерабочее время работает голосовая почта.

Внерабочее время экстренная служба работает следующим образом:

Следуйте указаниям автоответчика Экстренной технической помощи Службы внешнего сервиса или службы Запасных частей.

Звонки принимает голосовая почта.

Оставьте сообщение: Фамилия звонившего и его телефонный номер, серийный номер оборудования, имеющего проблемы, (база, цилиндра, разгрузочного устройства) и краткое описание срочной проблемы.

Ваше сообщение будет немедленно направлено ответственному работнику, который ответит на звонок как можно быстрее.

Конечные потребители должны заказывать все запчасти через уполномоченных дистрибьюторов.

Список всех технических бюллетеней приведен в разделе технической поддержки на интернет-сайте www.arielcorp.com.